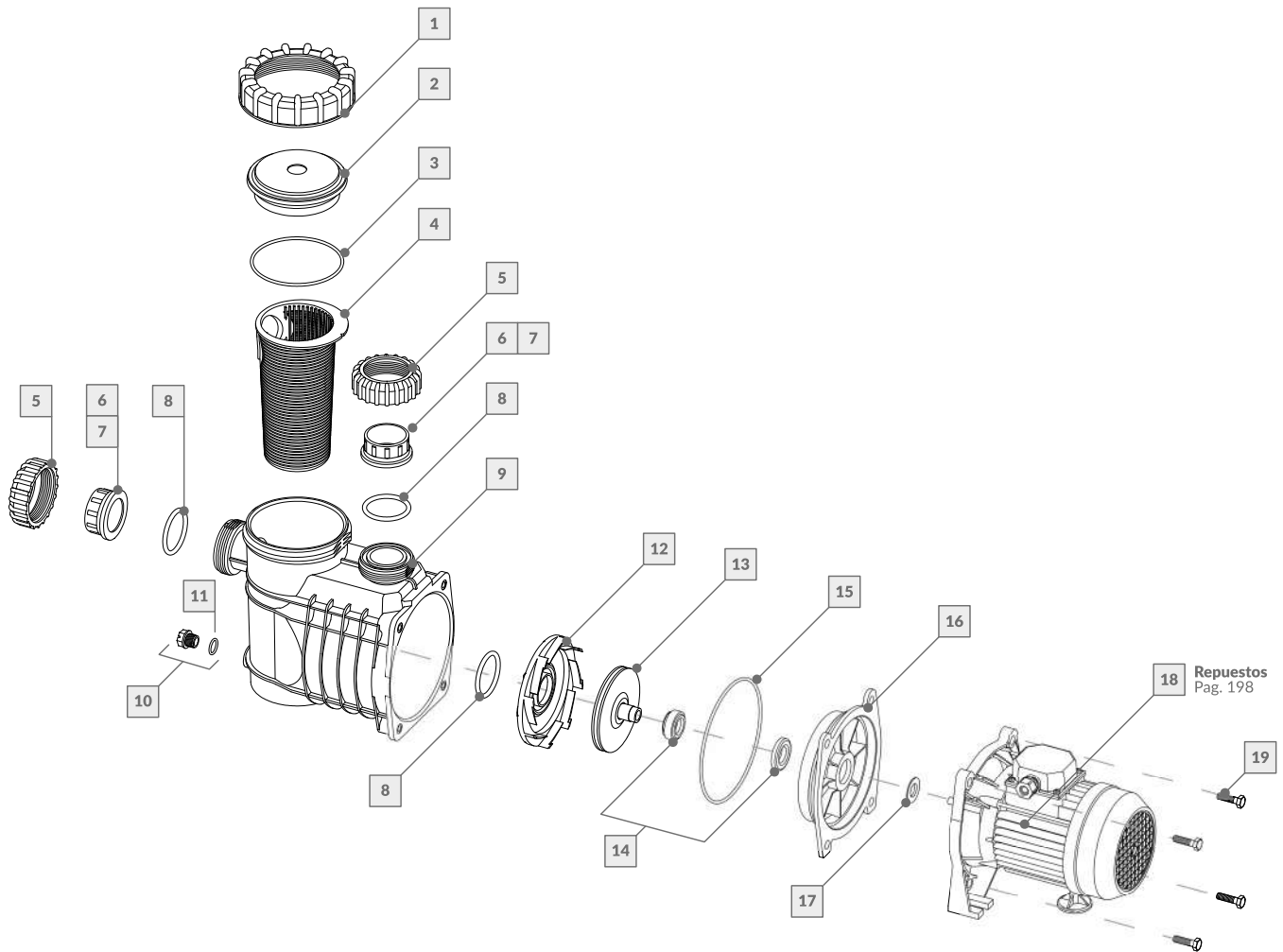


BOMBA AUTOCEBANTE BAE

BAE 100-3	106015
BAE 100-3 (MI)	106043



La empresa se reserva el derecho de realizar modificaciones constructivas.

Nº	DESCRIPCIÓN	CÓDIGO		Nº	DESCRIPCIÓN	CÓDIGO	
	Bomba autocebante	106015	106043		Bomba autocebante	106009	106109
1	Tuerca p/tapa visora	239040	239040	11	O'Ring p/tapón de drenaje	239056	239056
2	Tapa visora BAE	239037	239037	12	Difusor 1.00 HP	239001	239001
3	O'Ring tapa visora	239041	239041	13	Impulsor 1.00 HP	23900D	23900D
4	Canasto BAE - 5 Lts.	23936A	23936A	14	Sello mecánico	239009	239009
5	Tuerca unión doble	239066	239066	15	O'Ring cuerpo intermedio	239006	239006
6	Buje p/pegar Ø 50mm	239064	239064	16	Cuerpo intermedio BAE	23932A	23932A
7	Buje p/rosca 1 1/2"	239065	239065	17	Arandela rompegota	239008	239008
8	O'Ring p/unión doble y difusor	239007	239007	18	Motor 1.00 HP - Trifásico	106253	106283
9	Cuerpo autocebante BAE - 5 Lts.	23931A	23931A	19	Tornillo 3/8 x 1 1/4"	239051	239051
10	Tapón de drenaje c/O'Ring	239029	239029				