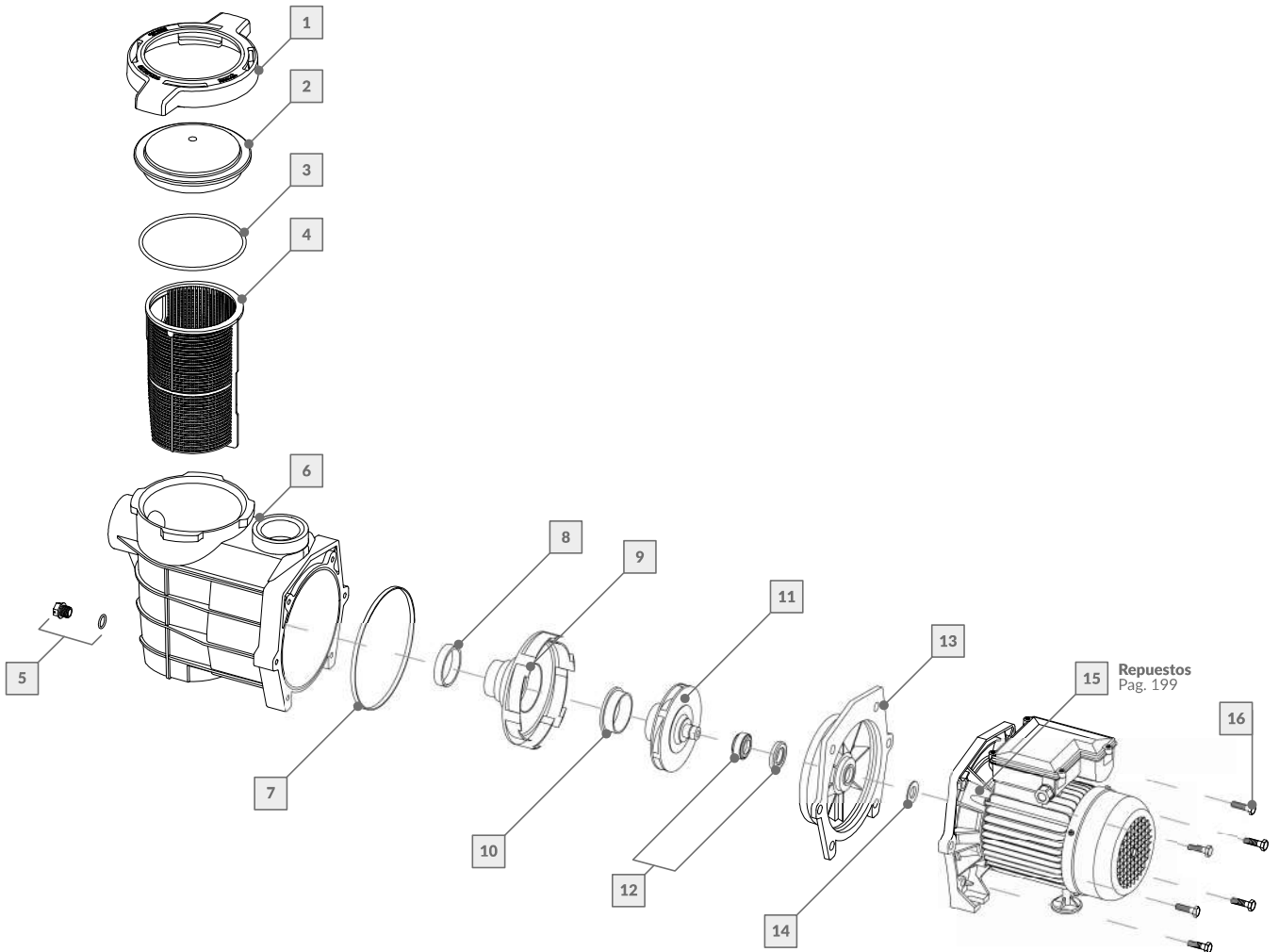


BOMBA AUTOCEBANTE BAC

BAC 150	106035
BAC 200	10604A



La empresa se reserva el derecho de realizar modificaciones constructivas.

REPUESTOS

Nº	DESCRIPCIÓN	CÓDIGO		Nº	DESCRIPCIÓN	CÓDIGO	
	Bomba autocebante	106035	10604A		Bomba autocebante	106035	10604A
1	Manija tapa visora BAC	239107	239107	9	Difusor BAC	239016	239016
2	Tapa visora BAC	239108	239108	10	Aro impeller amarillo	239045	239045
3	O'Ring p/tapa visora	239109	239109	11	Impulsor 1.50 / 2.00 HP	239183	23915A
4	Canasto BAC	239018	239018	12	Sello mecánico	239009	239009
5	Tapón de drenaje c/O'Ring	239029	239029	13	Cuerpo intermedio BAC	239025	239025
6	Cuerpo autocebante BAC	239110	239110	14	Arandela rompegota	239023	239023
7	Junta p/cuerpo intermedio	239021	239021	15	Motor BAC - Monofásico	106355	106255
8	Junta difusor BAC	239022	239022	16	Tornillo 3/8 x 1 1/2"	239055	239055