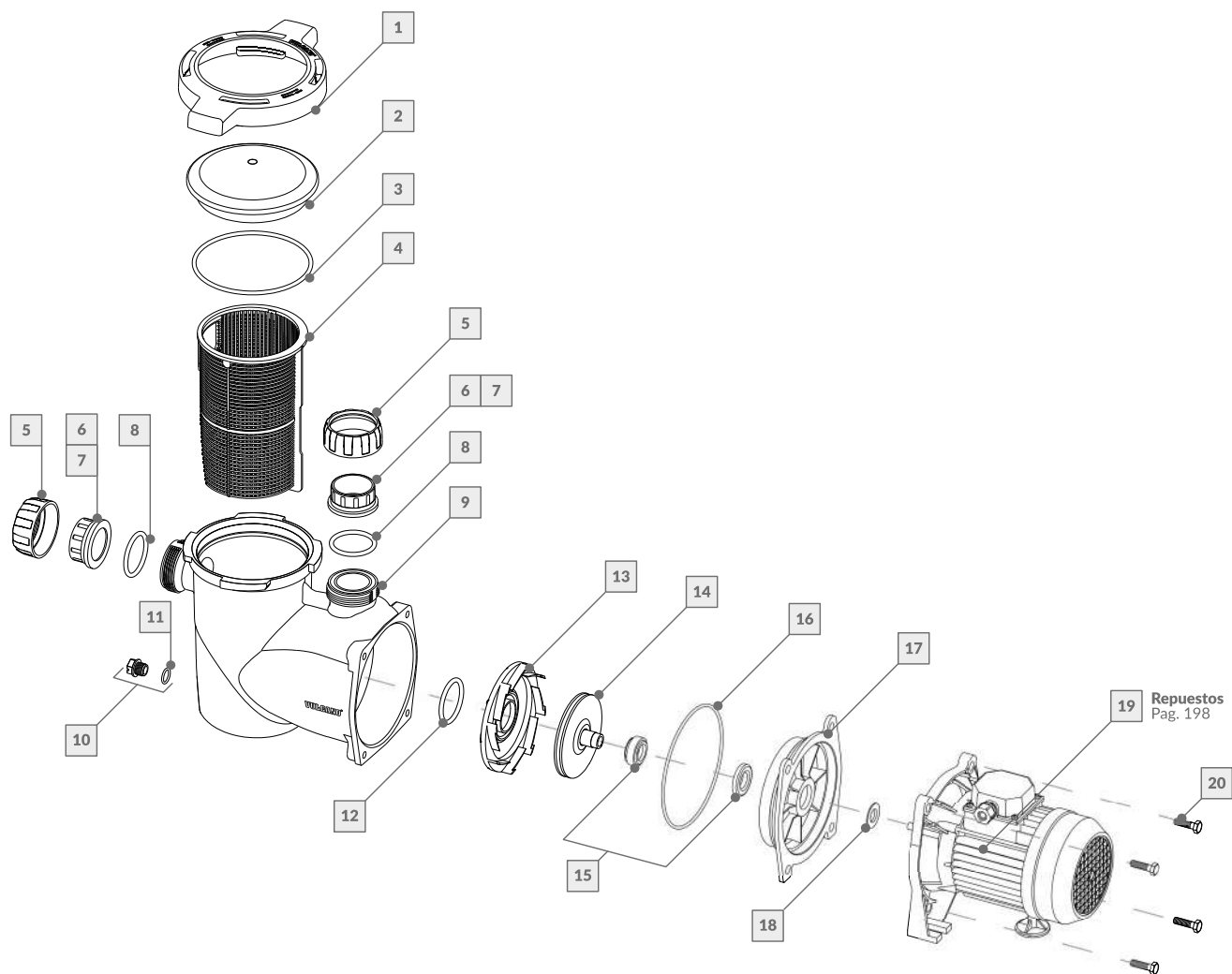


BOMBA AUTOCEBANTE BAP

BAP 100-3	106125
BAP 100-3 (MI)	106126



19 Repuestos
Pag. 198

La empresa se reserva el derecho de realizar modificaciones constructivas.

Nº	DESCRIPCIÓN	CÓDIGO		Nº	DESCRIPCIÓN	CÓDIGO	
	Bomba autocebante	106125	106126		Bomba autocebante	106125	106126
1	Manija tapa visora	239107	239107	11	O'Ring p/tapón de drenaje	239056	239056
2	Tapa visora	239108	239108	12	O'Ring del difusor	239007	239007
3	O'Ring tapa visora	239109	239109	13	Difusor 1.00 HP	239001	239001
4	Canasto BAP	239182	239182	14	Impulsor 1.00 HP	23900D	23900D
5	Tuerca unión doble	239118	239118	15	Sello mecánico	239009	239009
6	Buje p/pegar Ø 50mm	239064	239064	16	O'Ring cuerpo intermedio	239006	239006
7	Buje p/rosca 1 1/2"	239065	239065	17	Cuerpo intermedio BAP	23932A	23932A
8	O'Ring p/unión doble	239180	239180	18	Arandela rompegota	239008	239008
9	Cuerpo autocebante BAP	239181	239181	19	Motor 1.00 HP - Trifásico	106253	106283
10	Tapón de drenaje c/O'Ring	239029	239029	20	Tornillo 3/8 x 1 1/4"	239051	239051