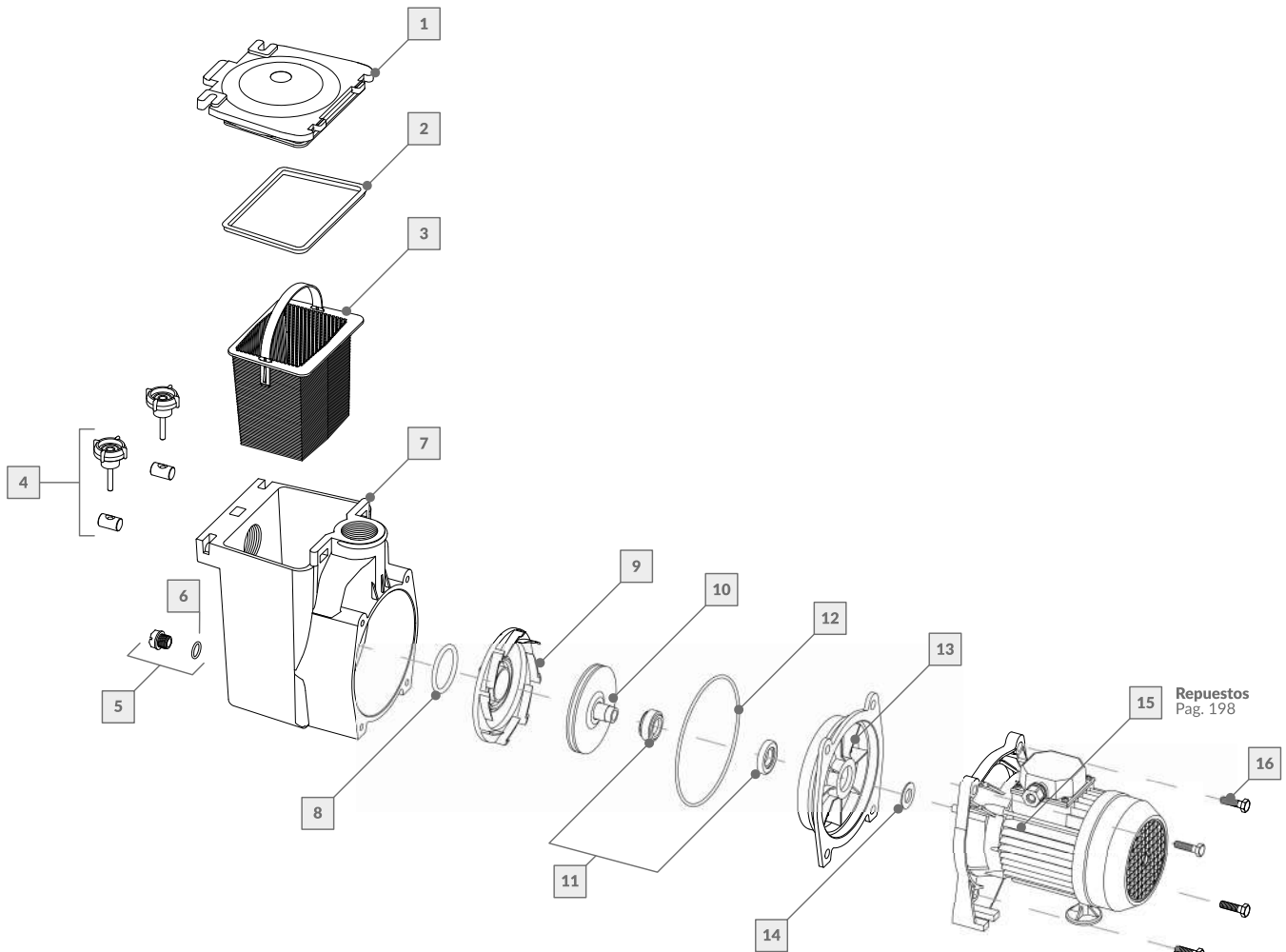


# BOMBA AUTOCEBANTE BAT

BAT 100-3

106016



La empresa se reserva el derecho de realizar modificaciones constructivas.

REPUESTOS

Nº	DESCRIPCIÓN	CÓDIGO	Nº	DESCRIPCIÓN	CÓDIGO
<b>Bomba autocebante</b>			<b>Bomba autocebante</b>		
1	Tapa visora BAT	239002	9	Difusor 1.00 HP	239001
2	Junta p/tapa visora BAT	239005	10	Impulsor	23900D
3	Canasto BAT	239003	11	Sello mecánico	239009
4	Perilla con inserto	239004	12	O'Ring cuerpo intermedio	239006
5	Tapón de drenaje c/O'Ring	239029	13	Cuerpo intermedio BAT	239010
6	O'Ring p/tapón de drenaje	239056	14	Arandela rompegota	239008
7	Cuerpo autocebante BAT	239012	15	Motor 1.00 HP - Trifásico	106253
8	O'Ring difusor	239007	16	Tornillo 3/8 x 1 1/4"	239051