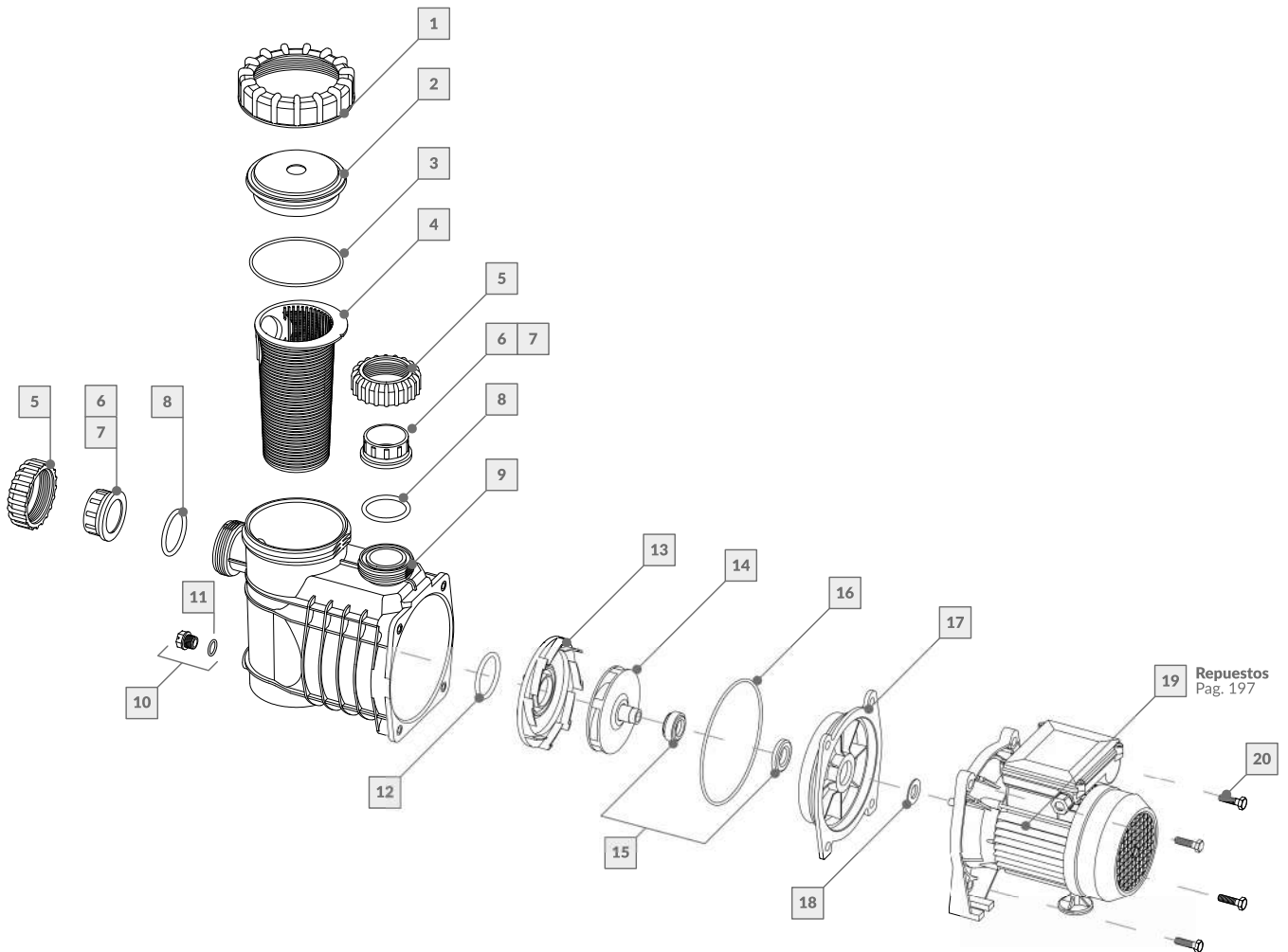


BOMBA AUTOCEBANTE BAE

BAE 125

106020



La empresa se reserva el derecho de realizar modificaciones constructivas.

REPUESTOS

Nº	DESCRIPCIÓN	CÓDIGO	Nº	DESCRIPCIÓN	CÓDIGO
Bomba autocebante			Bomba autocebante		
1	Tuerca p/tapa visora	239040	11	O'Ring p/tapón de drenaje	239056
2	Tapa visora BAE	239037	12	O'Ring difusor	240056
3	O'Ring tapa visora	239041	13	Difusor 1.25 HP	239088
4	Canasto BAE - 5 Lts.	23936A	14	Impulsor 1.25 HP	23900J
5	Tuerca unión doble	239066	15	Sello mecánico	239009
6	Buje p/pegar Ø 50mm	239064	16	O'Ring cuerpo intermedio	239006
7	Buje p/roscar 1 1/2"	239065	17	Cuerpo intermedio BAE	23932A
8	O'Ring p/unión doble	239007	18	Arandela rompegota	239008
9	Cuerpo autocebante BAE - 5 Lts.	23931A	19	Motor 1.25 - Monofásico	106254
10	Tapón de drenaje c/O'Ring	239029	20	Tornillo 3/8 x 1 1/4"	239051